

eSpring浄水器Ⅱ

シャワー型水栓 取付け用パーツキット

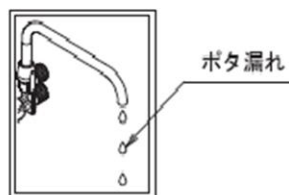
取扱説明書

この度は「eSpring浄水器Ⅱシャワー型水栓 取付け用パーツキット」をお買い上げ頂き誠にありがとうございます。

この商品の機能を十分発揮させ、効果的にお使い頂くために必ずこの取扱説明書をよくお読み頂き、正しくご使用下さい。お読みになった後は大切に保管しておいて下さい。

使用上の注意

- ハンドルを開けてもしばらく浄水吐水パイプから浄水がポタポタと漏れますが故障ではありません。 使用するにつれてポタ漏れの量は減っていきます。



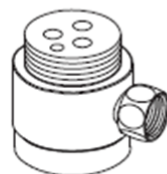
- お手入れの際はシンナー・ベンジン・みがき粉・化学ぞうきん・たわし等は使用しないで下さい。汚れを取る時は濡れたフキンで拭き取って下さい。



- 水道工事や給水タンクの掃除、断水等で配管内にゴミや赤サビが出る恐れがある場合はしばらくシングルレバーの方で水を流し、水の濁りが無くなってからご使用下さい。

パーツキットの確認

- ★分岐パーツ 1個
- ★止水バルブ 1個
- ★浄水用蛇口 1個

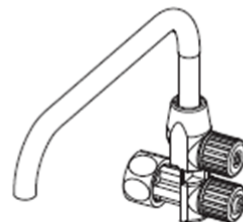


※1 分岐パーツは、お買い上げの型番によって形状が異なります。

※2 分岐パーツは、現在お使いの水栓メーカーや型番によって使用しない場合や、別途ご購入いただくことがあります。その場合には、ご購入されている方には、分岐パーツは含まれていません。

●分岐パーツ

※施工説明書が入っています。



●浄水用蛇口

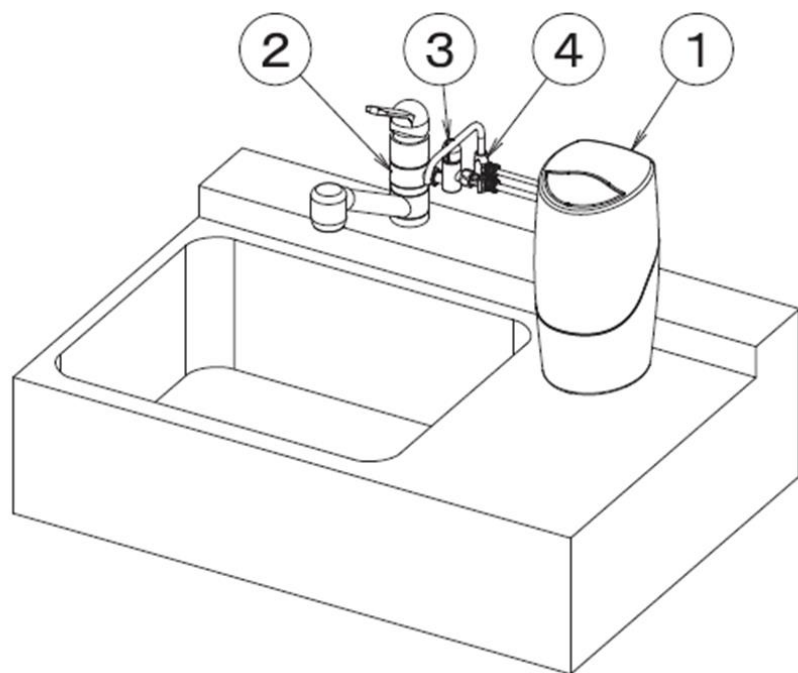


●止水バルブ

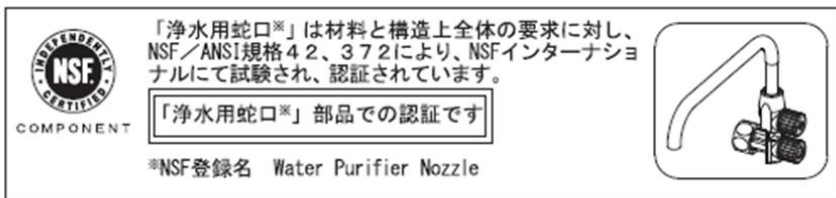
※パッキン（1個）が入っています。

万一、足りないものがある場合や、破損していた場合は、すぐにテクニカルホットライン迄お問い合わせ下さい。

各部の名称と働き



- ①eSpring浄水器Ⅱ本体 eSpring浄水器Ⅱ本体です。安定した位置に置いてください。
 ②分岐パーツ eSpring浄水器Ⅱ本体に送る原水を出し止めるパーツです。
 ③止水バルブ eSpring浄水器Ⅱ本体に送る原水を出し止めるバルブです。
 ④浄水用蛇口 eSpring浄水器Ⅱの浄水が出てくる蛇口です。
 (NSF認証名: Water Purifier nozzle)



取付け方法 (止水バルブ・浄水用蛇口)

1 お取り付けになる水栓の元栓を湯・水両方確実に閉めて下さい。

水が出ないこと

湯・水両方確実に閉める

2 分岐パーツ同梱の施工説明書に従って、シングルレバー混合栓に分岐パーツを接続して下さい。

分岐パーツ

3 分岐パーツに止水バルブを下図の向きになるように接続して下さい。
(ハンドルが手前に来ます)
付属のパッキンを入れ忘れないように注意して下さい。

ハンドルが手前に

パッキン

4 モンキーレンチ等の工具を使用し、分岐パーツの六角ナット部を止水バルブが動かなくなるまで反時計回りに締め込んで下さい。

モンキーレンチ

六角ナット

止水バルブ

5 止水バルブのネジ部に浄水用蛇口の六角ナット部を取付けて下さい。

浄水用蛇口

ネジ部

6 モンキーレンチ等の工具を使用し、浄水用蛇口の六角ナット部を浄水用蛇口が動かなくなるまで時計回りに締め込んで下さい。
※プラスチック部品ですので締め込み過ぎないように注意して下さい。

六角ナット

モンキーレンチ

取付け方法 (eSpring II)

1 eSpring II をキッチンの安定した場所に置いて下さい。



2 留め具(チュービングサポート)を差し込んだホースを、印を付けた位置までしっかりとL字型接続部品に差し込みます。



◆L字型接続部品には、大と小があります。大に太い方のホースを、小に細い方のホースを差し込んでください。

3 本体フタを外し、電子装置を取り外します。



4 L字型接続部品を、ブラケットに差し込みます。L字型接続部品は、印のある位置までしっかりと差し込んでください。



◆ブラケット差し込み口には、大と小があります。大に太い方のL字型接続部品を、小に細い方のL字型接続部品を差し込んでください。

⚠ ホースを正しく接続してください。故障につながる恐れがあります。

5 浄水用蛇口のナットを外し、上側のナットを細いホースに、下側のナットを太いホースに、それぞれ通してからホースを浄水用蛇口のニップル部に差し込んで下さい。



ナット
ホース(細)
ホース(太)
ニップル

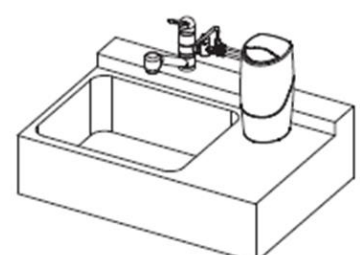
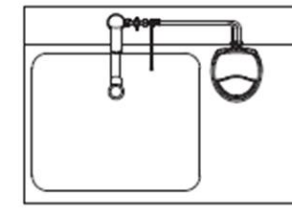
6 浄水用蛇口のナットをネジ部に最後まで確実に締まるように時計回りに締め込んで下さい。



ナット


5

7 取付け完了です。付属のホースが長い場合は蛇口側のホースをカットしお好みの長さに調整してください。





ホースの切り方

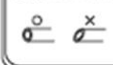
①ホースを切る位置に印を付けます。
2本のホースが接着されていない箇所に印をつけてください。



②取り付けやすくするために、ホースを割ります。
ホースは手で左右に引っ張ります。ハサミなどは使わないでください。



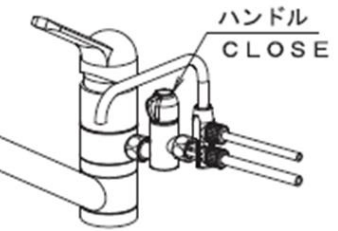
③切り口が直角になるように、ハサミがカッターナイフで切ります。
2本の長さが同じになるよう注意してください。切る前に長さの再確認をしてください。



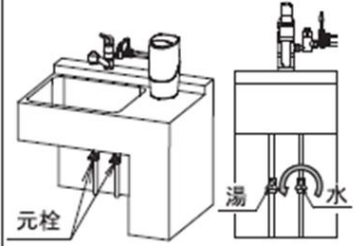
6

つかいかた

1 止水バルブのハンドルがCLOSE（正面を向いている）になっているか確認して下さい。

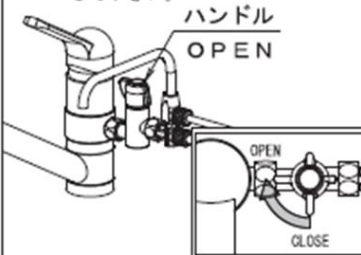


2 水栓の元栓を湯・水両方開けて下さい。

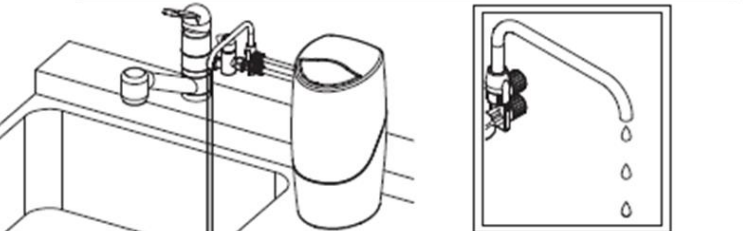


3 分岐パーツおよび止水バルブ付近から水漏れ等が無いを確認して下さい。（水漏れが発生する場合は接続や締め込みが不十分である可能性があります）

4 止水バルブのハンドルを時計回りに回し、OPEN（横を向いている）にして下さい。



5 浄水用蛇口の吐水パイプから浄水が出ます。
 ※止水バルブのハンドルをCLOSEにしますと浄水は止水されますが、eSpring II 内部に空気や水圧が残っておりますので、しばらくポタ漏れが発生しますが故障ではありません。（使用するにつれてポタ漏れの量は減ります）



水漏れがないことを完全に確認したら、電源を入れて使用を開始します。

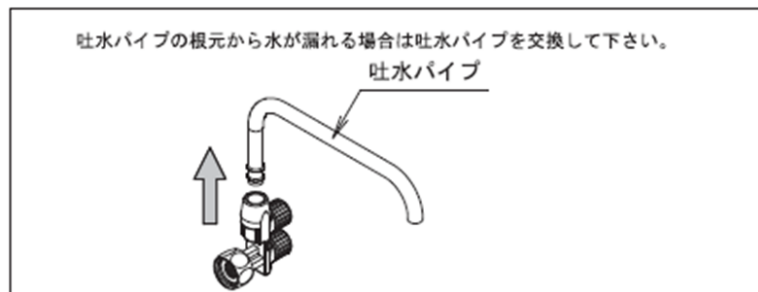
故障かな？と思ったら

異常	考えられる原因	対策
止水バルブのハンドルを閉めてもポタ漏れがする。（時間を置くと止まる）	故障ではありません。ハンドルを閉めても浄水器内部に空気や水圧が残る為です。	故障ではありません。使用していくにつれてポタ漏れの量は減っていきます。
止水バルブのハンドルを閉めてもポタ漏れがする。（時間を置いても止まらずに漏れ続ける）	止水バルブのセラミックカートリッジが摩耗したか内部にゴミが詰まった為です。	テクニカルホットラインにお問い合わせください。
浄水の流量が極端に少ない。	浄水カートリッジに赤サビ等の汚れが詰まった為です。	別冊のeSpring II 取扱説明書の手順に従って浄水カートリッジを交換して下さい。
浄水用蛇口の吐水パイプの根元から水が漏れる。	吐水パイプのOリングが劣化した為です。	メンテナンス方法（P9）の手順に従って吐水パイプを交換して下さい。
浄水用蛇口のホースから水が漏れる。	ホースの接続不良、若しくはホースの劣化による為です。	ホースを再接続するか、ホースを少しカットしてから接続しなおして下さい。

メンテナンス方法（浄水用蛇口）

＜吐水パイプの根元から水が漏れる場合＞

※新しい吐水パイプの購入はテクニカルホットラインまでお問い合わせください。



Amway[™]

日本アムウェイ合同会社
〒150-0042 東京都渋谷区宇田川町7-1
www.amway.co.jp

■ アフターサービス窓口 ■

テクニカル・ホットライン

☎ 0120-950-987 (フリーダイヤル)

〈受付時間 月～土 / 9:00～17:00 日・祝日はサービス休止〉

携帯電話からはこちらへ 0570-064-632 (有料)