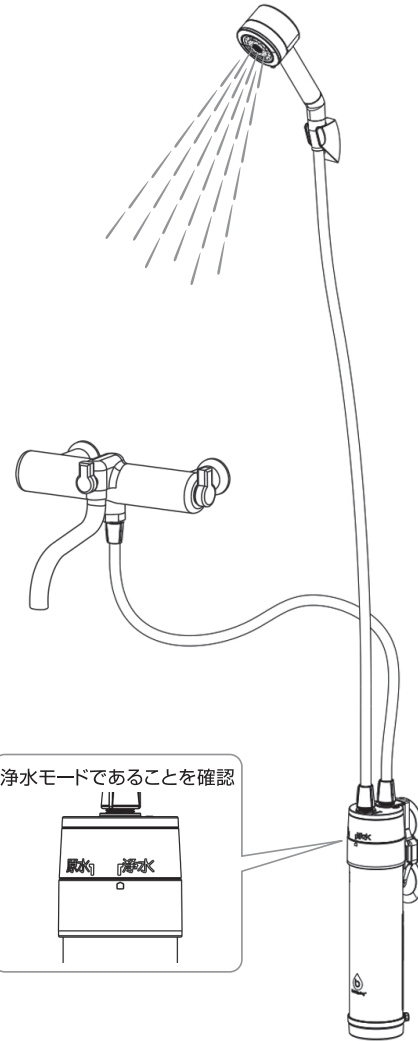


9

すべてのセットが完了したら本体を縦置きにし、浄水モードで約2分間水を流してください。

- 本体の空気を出します。
 - フィルター交換直後の通水時に、ポコポコ音がしますが異常ではありません。本体内部の空気が押し出されて発生する音です。
- 初回通水時のみ水量を少なくすることで、ポコポコ音は小さくなります。



10

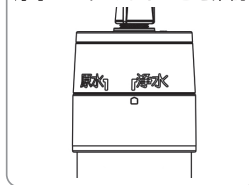
付属のインジケータラベルに使用開始月を記入してください。

フィルターご使用開始月	
年	月
衛生的にお使いいただくため、使用人数、使用水量に関わらず一年に一度フィルターを交換してください。	



インジケータラベルは本体の見えるところに貼り付けてください。

浄水モードであることを確認



■「BathSpring™バスルーム浄水器」アフターサービス窓口■

テクニカル・ホットライン

☎ 0120-950-987 (フリーダイヤル)

(受付時間 月～土/9:00～17:00 日・祝日はサービス休止)

携帯電話からはこちらへ 0570-064-632 (有料)

Amway™

日本アムウェイ合同会社
〒150-0042
東京都渋谷区宇田川町7-1
www.amway.co.jp

221213

BathSpring™ バスルーム浄水器 マイクロナノバブル シャワー 交換用フィルター

● フィルターの交換

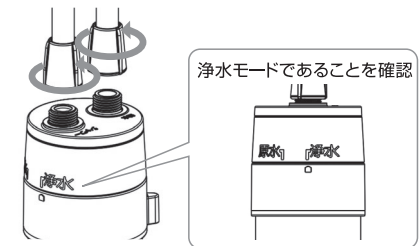
フィルターの寿命は、約1年間です。次回のフィルター交換時期がわかるように付属のインジケータラベルに交換年月を記入してからお使いください。使用済みのフィルターは、お住まいの地方自治体のゴミ分別方法に従って廃棄してください。

お湯の使用量にかかわらず、衛生面から必ず1年以内での交換をお勧めします。フィルターの浄水能力に問題がなくとも、湿度の高いお風呂場に設置するため、カビなどが繁殖する恐れがあります。

1

混合水栓をしっかりと閉め、給水ホースとシャワーホースを本体から外してください。

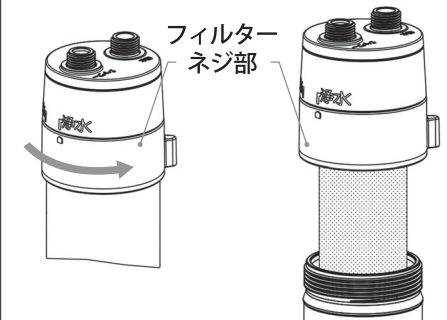
- フィルター交換時は、浄水モードにしてください。



2

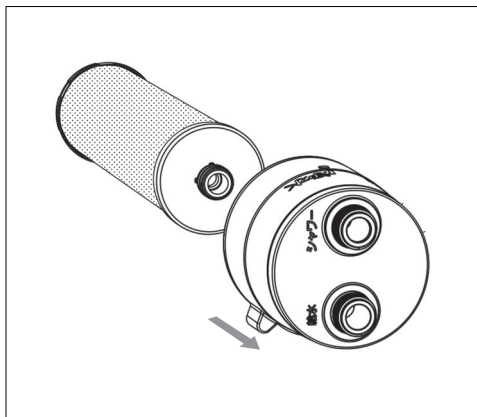
フィルターネジ部を矢印の方向へ回転させて取り外してください。

- ※残っていた水が出る場合がありますので、ご注意ください。



3

フィルターを蓋から取り外してください。

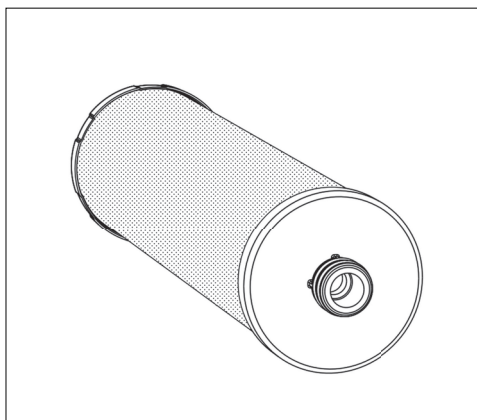


4

本体内部やフィルターネジ部が汚れている場合は、中性洗剤で洗浄し、水道水でしっかりすすいでください。

5

交換用フィルター（別売）を準備します。



6

フィルターのパッキンがついている方を上にし、フィルターを本体に入れてください。

7

フィルターネジ部を矢印の方向へ回して、しっかりと締めてください。

これでフィルターの交換は完了です。

8

給水ホースとシャワーホースを本体に接続し、しっかりと締めてください。

※各ホース先端のゴムパッキンが平らになっているか確認してください。

