

補助水栓設置チェックシート①

eSpring浄水器 II

eSpring浄水器 II用補助水栓L

eSpring浄水器 II用補助水栓Lは浄水専用です。

補助水栓の設置には、シンク天板に直径32~38mmの取付穴を開ける必要があります。

設置条件によっては他の取付穴も必要になります。設置するには以下の要件が全て満たされる必要があります。

補助水栓設置には次の要件を必ずご確認ください

- ①賃貸住宅の場合は、シンクの加工について家主の承諾があること。
- ②シンク上に補助水栓のパイプを取付けるスペースがあること。
- ③浄水器を設置する近くに、水道水の給水元があること。
- ④シンク下に浄水器を設置するスペースがあること。

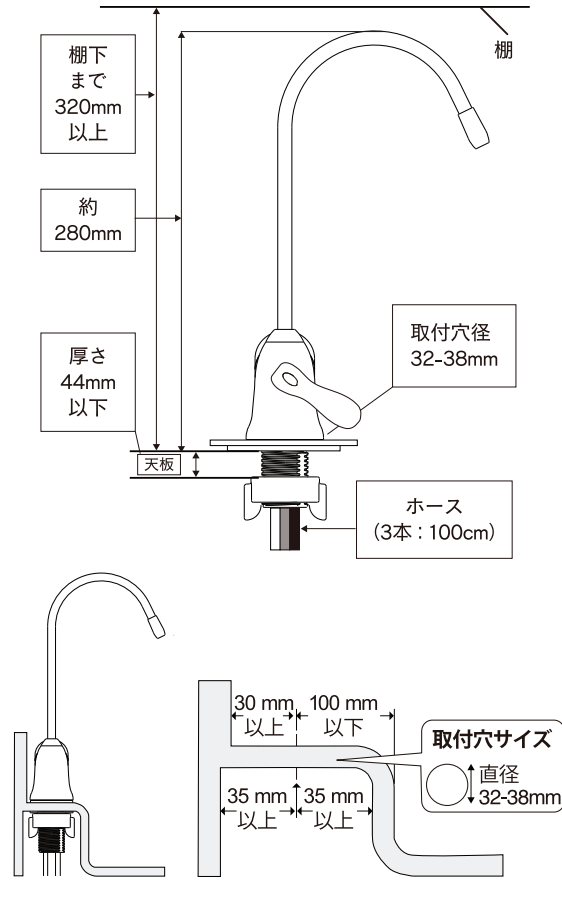
注) 引出し式の場合には、引出しの奥にスペースがあること。

★eSpring浄水器 II 本体のサイズ★
幅178mm × 奥行200mm × 高さ327mm

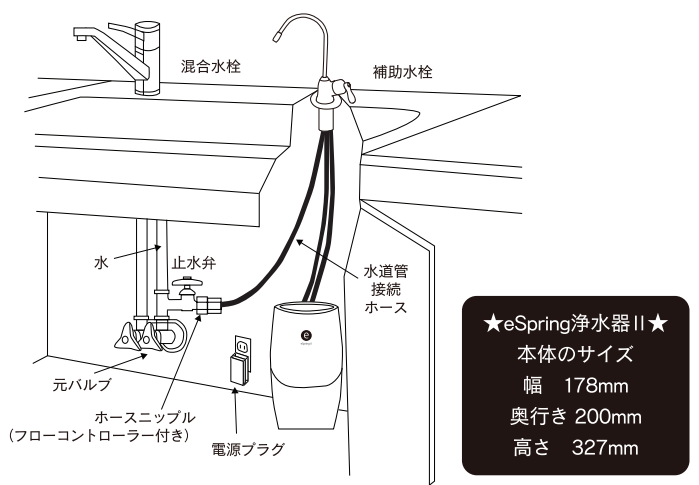
- 注) ・浄水器本体を引出しの中に設置しないこと。
・傾斜タイプの天板に設置しないこと。

- ⑤シンク天板の厚さが44mm以下であること。
- ⑥シンク天板の表面に凹凸がないこと。
- ⑦シンク天板の材質が天然大理石・ホーロー・タイル貼りでないこと。
- ⑧シンクの下で、浄水器の電源コード(1.8m)が届く場所にAC100Vの電源コンセントがあること。
- ⑨補助水栓のホースの長さは各々100cmです。補助水栓設置場所から給水元および浄水器設置場所までホースが届くこと。
- ⑩既に、補助水栓の取付穴が開いている場合は、補助水栓の設置条件(取付穴径、穴位置など)を満たしていること。
- ⑪給水元が壁出し水栓の場合には、シンク上に水栓取付脚を設置する穴(直径25mm)を開けることができること。

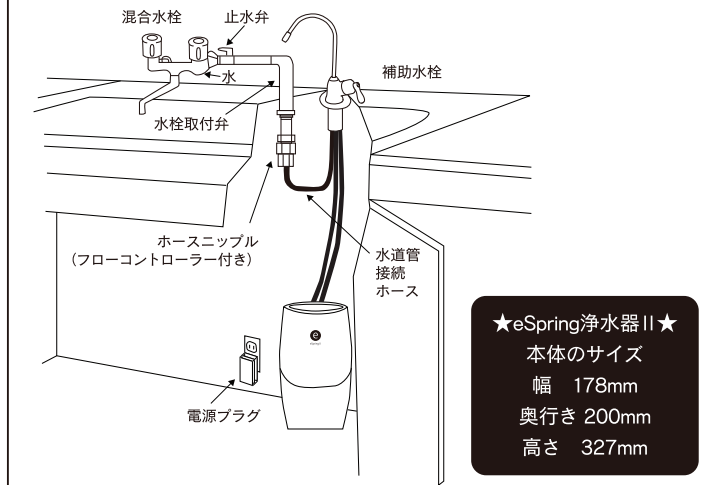
eSpring浄水器 II用補助水栓L 寸法図



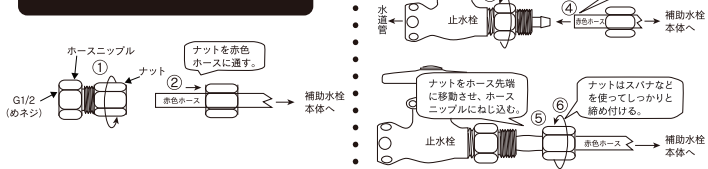
①シンク下に給水元があるとき



②給水元が壁出し水栓のとき



水道管への接続例



補助水栓の取付けについてご不明な点は
テクニカル・ホットラインにお問い合わせください